

Rohrfedermanometer, CrNi-Stahl Für die Prozessindustrie, Sicherheitsausführung, NG 63, 100 und 160 Typen 232.30, 233.30



weitere Zulassungen
siehe Seite 3

Anwendungen

- Erhöhte sicherheitstechnische Anforderungen für Personenschutz
- Mit Gehäuseflüssigkeitsfüllung bei hohen dynamischen Druckbelastungen und Vibrationen (Typ 233.30)
- Für gasförmige und flüssige, aggressive, nicht hochviskose und nicht kristallisierende Messstoffe, auch in aggressiver Umgebung
- Öl- und Gasindustrie, Chemie und Petrochemie, Energietechnik sowie Wasser- und Abwassertechnik

Leistungsmerkmale

- Sicherheitsausführung mit bruchsicherer Trennwand nach Anforderungen und Prüfbedingungen von EN 837-1
- Höchste Lastwechselbeständigkeit und Schockresistenz
- Komplett aus CrNi-Stahl
- Anzeigebereiche von 0 ... 0,6 bis 0 ... 1.600 bar



Rohrfedermanometer, Typ 232.30

Beschreibung

Dieses hochwertige Rohrfedermanometer ist speziell für erhöhte Sicherheitsanforderungen innerhalb der Prozessindustrie konzipiert.

Die Verwendung hochwertiger CrNi-Stahl-Werkstoffe und die robuste Bauweise zielt auf den Einsatz in chemischen und verfahrenstechnischen Prozessen. Das Gerät ist somit für flüssige und gasförmige Messstoffe, auch in aggressiver Umgebung, geeignet.

Anzeigebereiche von 0 ... 0,6 bis 0 ... 1.600 bar stellen die in verschiedensten Applikationen geforderten Messbereiche sicher.

WIKA fertigt und qualifiziert das Manometer nach den Anforderungen der europäischen Norm EN 837-1 in der Sicherheitsausführung „S3“. Die Sicherheitsausführung besteht aus einer nicht splitternden Sichtscheibe, einer bruchsicheren Trennwand zwischen Messsystem und Zifferblatt sowie einer ausblasbaren Rückwand. Im Fehlerfall ist der Bediener an der Frontseite geschützt, da Messstoffe und Bauteile nur über die Rückseite des Gehäuses austreten können.

Für raue Einsatzbedingungen (z. B. Vibrationen) stehen optional alle Geräte auch mit Flüssigkeitsfüllung zur Verfügung.

Beschreibung**Ausführung**

EN 837-1

Nenngröße in mm

63, 100, 160

Genauigkeitsklasse

NG 63: 1,6

NG 100, 160: 1,0

Anzeigebereiche

NG 63: 0 ... 1 bis 0 ... 1.000 bar

NG 100: 0 ... 0,6 bis 0 ... 1.000 bar

NG 160: 0 ... 0,6 bis 0 ... 1.600 bar

sowie alle entsprechenden Bereiche für negativen bzw. negativen und positiven Überdruck

Druckbelastbarkeit

NG 63: Ruhebelastung: 3/4 x Skalenendwert

Wechselbelastung: 2/3 x Skalenendwert

Kurzzeitig: Skalenendwert

NG 100, 160: Ruhebelastung: Skalenendwert

Wechselbelastung: 0,9 x Skalenendwert

Kurzzeitig: 1,3 x Skalenendwert

Zulässige Temperatur

Umgebung: -40 ... +60 °C bei ungefüllten Geräten

-20 ... +60 °C bei Geräten mit Glycerinfüllung ¹⁾

Messstoff: +200 °C maximal bei ungefüllten Geräten

+100 °C maximal bei gefüllten Geräten ¹⁾**Temperatureinfluss**

Bei Abweichung von der Referenztemperatur (+20 °C) am

Messsystem: max. ±0,4 %/10 K vom jeweiligen Skalenendwert

Schutzart nach IEC/EN 60529

IP65 (Geräte mit Anschlusslage rückseitig: IP54)

Prozessanschluss

CrNi-Stahl 316L (NG 63: 1.4571)

Anschlusslage radial unten oder rückseitig exzentrisch unten

NG 63: Außengewinde G ¼ B, SW 14

NG 100, 160: Außengewinde G ½ B, SW 22

Messglied

CrNi-Stahl 316L

Kreis- oder Schraubenform

Zeigerwerk

CrNi-Stahl

Zifferblatt

Aluminium, weiß, Skalierung schwarz

NG 63 mit Anschlagstift

Zeiger

Aluminium, schwarz

Gehäuse

CrNi-Stahl, mit bruchsicherer Trennwand (Solidfront) und ausblasbarer Rückwand, Anzeigebereiche ≤ 0 ... 16 bar (Anschlusslage unten) zur Innendruckkompensation belüftbar und wiederverschließbar

Sichtscheibe

Mehrschichten-Sicherheitsglas (NG 63: Polycarbonat)

Ring

Bajonettring, CrNi-Stahl

Füllflüssigkeit (bei Typ 233.30)

Glycerin

(Glycerin-Wasser-Gemisch für Anzeigebereiche ≤ 0 ... 2,5 bar)

Optionen

- Anderer Prozessanschluss
- Dichtungen (Typ 910.17, siehe Datenblatt AC 09.08)
- Druckmittleranbau siehe Produktübersicht Druckmittler
- Messsystem Monel (Typ 262.30)
- Befestigungsrand vorn, CrNi-Stahl oder CrNi-Stahl poliert
- Befestigungswinkel hinten, CrNi-Stahl
- Umgebungstemperaturen -40 °C: Silikonölfüllung
- Schutzart IP66, IP67
- Rohrfederanometer mit Schaltkontakten, siehe Typ PGS23.1x0, Datenblatt PV 22.02 bzw. siehe Typ 232.30.063, Datenblatt PV 22.03
- Rohrfederanometer mit elektrischem Ausgangssignal, siehe Typ PGT23.1x0, Datenblatt PV 12.04

1) Typ 233.30

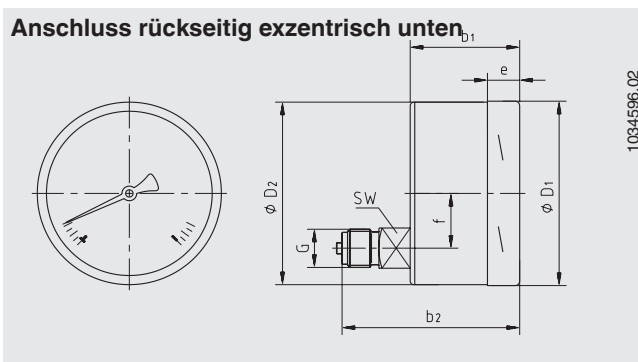
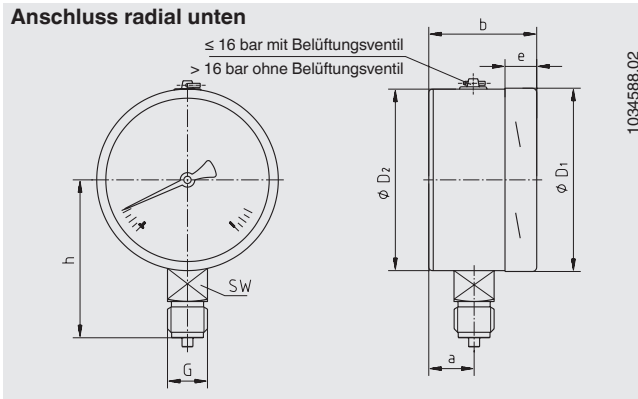
Zulassungen

Logo	Beschreibung	Land
 	EU-Konformitätserklärung ■ Druckgeräterichtlinie PS > 200 bar, Modul A, druckhaltendes Ausrüstungsteil ■ ATEX-Richtlinie (Option) Zündschutzart „c“, konstruktive Sicherheit	Europäische Union
	EAC (Option) ■ Druckgeräterichtlinie ■ Explosionsgefährdete Bereiche	Eurasische Wirtschaftsgemeinschaft
	GOST (Option) Metrologie, Messtechnik	Russland
	KazInMetr (Option) Metrologie, Messtechnik	Kasachstan
-	MTSCHS (Option) Genehmigung zur Inbetriebnahme	Kasachstan
	BelGIM (Option) Metrologie, Messtechnik	Weißrussland
	UkrSEPRO (Option) Metrologie, Messtechnik	Ukraine
	Uzstandard (Option) Metrologie, Messtechnik	Usbekistan
-	CPA (Option) Metrologie, Messtechnik	China
	KCs KOSHA (Option) Explosionsgefährdete Bereiche	Südkorea
	GL (Option) Schiffe, Schiffbau (z. B. Offshore)	International
-	CRN Sicherheit (z. B. elektr. Sicherheit, Überdruck, ...)	Kanada

Zeugnisse (Option)

- 2.2-Werkszeugnis nach EN 10204
- 3.1-Abnahmeprüfzeugnis nach EN 10204

Zulassungen und Zertifikate siehe Internetseite

Abmessungen in mm
Standardausführung


NG	Abmessungen in mm											Gewicht in kg	
	a	b	b ₁	b ₂	D ₁	D ₂	e	f	G	h ±1	SW	Typ 232.30	Typ 233.30
63	17,5	42	42	61	63	63	14,5	18,5	G ¼ B	54	14	0,20	0,26
100	25	59,5	59,5	93	101	100	17	30	G ½ B	87	22	0,65	1,08
160	27 ³⁾	65 ⁴⁾	-	-	161	159	17,5	-	G ½ B	118	22	1,30	2,34

Prozessanschluss nach EN 837-1 / 7.3

 3) Bei Anzeigebereichen ≥ 100 bar: 41,5 mm

 4) Bei Anzeigebereichen ≥ 100 bar: 79 mm